

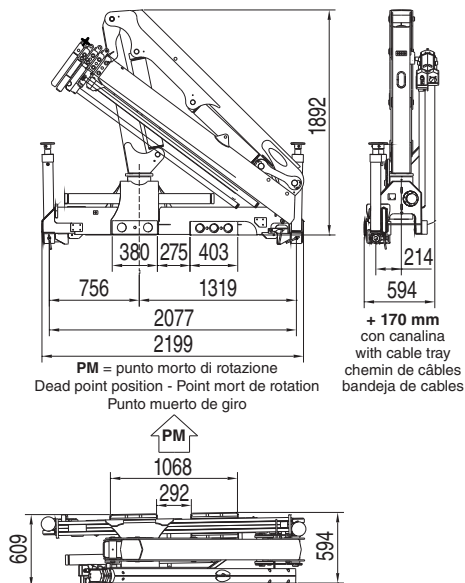
HC HYDRAULIC CRANE
INDUSTRIE

HC 70 HC 70 JIB S



I MIGLIORI PRODOTTI DI QUALITÀ | BEST QUALITY PRODUCTS

www.hcindustrie.com



PM = punto morto di rotazione
Dead point position - Point mort de rotation
Punto muerto de giro

+ 170 mm
con canalina
with cable tray
chemin de câbles
bandeja de cables

GRU STANDARD Std Crane - Grue Standard - Grúa standard

Bracci stabilizzatori standard Std outrigger booms - Bras de stabilisation std. - Brazos estabilizadores std.	mm. 4900
Angolo di rotazione Slewing angle - Angle de rotation - Giro	365°
Tiranti di ancoraggio (kg. 15) Tie rods for anchorage - Tirants d'ancrage - Tirantes de fijación	n°8 M18x1,5 mat. 39 Ni Cr Mo3
Portata raccomandata Recommended oil flow - Débit recommandé - Caudal requerido	l/min. 20
Capacità del serbatoio Tank capacity - Capacité du réservoir - Capacidad del depósito de aceite	lt. 24
Pressione massima Rated pressure - Pression maxi - Presión máxima	bar 290

HC 70 A1

Massa della gru senza olio nel serbatoio

Overhang crane without oil in the tank - Poids de la grue sans huile dans le réservoir - Peso de la grúa sin aceite en el depósito

Kg. 800

Momento di sollevamento massimo

Maximum lifting moment - Moment de levage maxi - Momento de elevación máxima

tm 5,80

Sbraccio oleodinamico

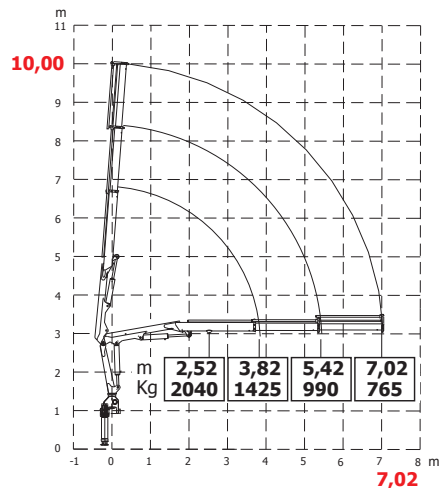
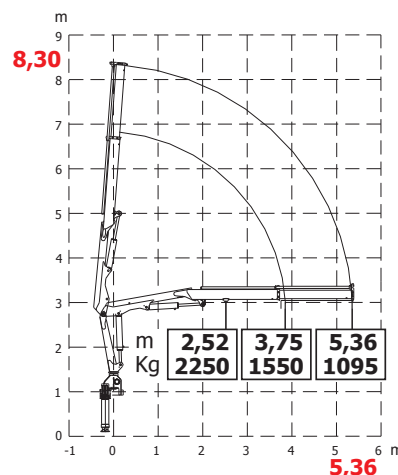
Maximum hydraulic reach - Déport hydraulique - Alcance hidráulico

Orizzontale Horizontal - Horizontal - Horizontal

m. 5,36

Verticale Vertical - Vertical - Vertical

m. 8,30



HC 70 A2

Massa della gru senza olio nel serbatoio

Overhang crane without oil in the tank - Poids de la grue sans huile dans le réservoir - Peso de la grúa sin aceite en el depósito

Kg. 850

Momento di sollevamento massimo

Maximum lifting moment - Moment de levage maxi - Momento de elevación máxima

tm 5,40

Sbraccio oleodinamico

Maximum hydraulic reach - Déport hydraulique - Alcance hidráulico

Orizzontale Horizontal - Horizontal - Horizontal

m. 7,02

Verticale Vertical - Vertical - Vertical

m. 10,00

HC 70 A3

Massa della gru senza olio nel serbatoio

Overhang crane without oil in the tank - Poids de la grue sans huile dans le réservoir - Peso de la grúa sin aceite en el depósito

Kg. 900

Momento di sollevamento massimo

Maximum lifting moment - Moment de levage maxi - Momento de elevación máxima

tm 5,30

Sbraccio oleodinamico

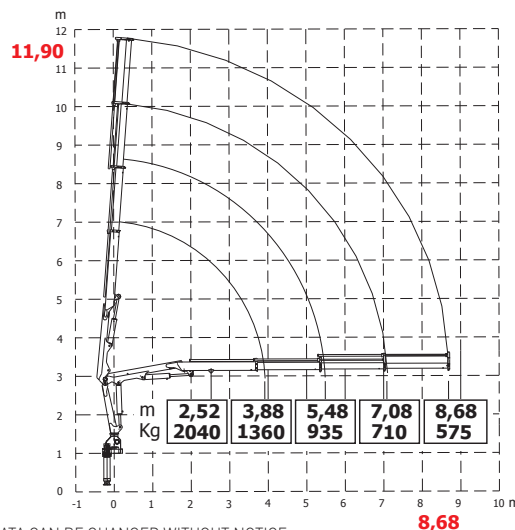
Maximum hydraulic reach - Déport hydraulique - Alcance hidráulico

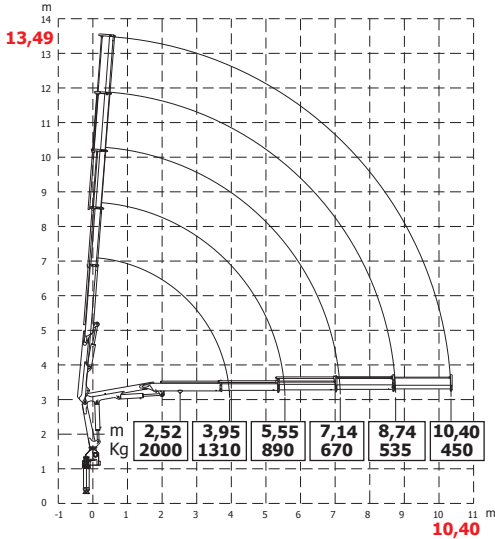
Orizzontale Horizontal - Horizontal - Horizontal

m. 8,68

Verticale Vertical - Vertical - Vertical

m. 11,90





HC 70 A4

Massa della gru senza olio nel serbatoio

Overhang crane without oil in the tank - Poids de la grue sans huile dans le réservoir - Peso de la grua sin aceite en el depósito

Kg. 960

Momento di sollevamento massimo

Maximum lifting moment - Moment de levage maxi - Momento de elevación máxima

tm 5,20

Sbraccio oleodinamico

Maximum hydraulic reach - Déport hydraulique - Alcance hidráulico

Orizzontale Horizontal - Horizontal - Horizontal

m.10,40

Verticale Vertical - Vertical - Vertical

m.13,49

GRU STANDARD JIB JIB Std Crane - Grue Standard JIB - Grua standard JIB

Bracci stabilizzatori standard

Std outrigger booms - Bras de stabilisation std. - Brazos estabilizadores std.

mm. 4900

Angolo di rotazione

Slewing angle - Angle de rotation - Giro

365°

Tiranti di ancoraggio (kg. 15)

Tie rods for anchorage - Tirants d'ancre - Tirantes de fijación

**n°8 M18x1,5
mat. 39 Ni Cr Mo3**

Portata raccomandata

Recommended oil flow - Débit recommandé - Caudal requerido

l/min. 20

Capacità del serbatoio

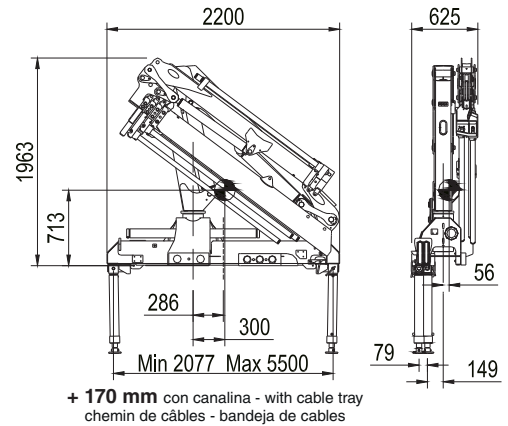
Tank capacity - Capacité du réservoir - Capacidad del depósito de aceite

lt. 24

Pressione massima

Rated pressure - Pression maxi - Presión máxima

bar 290



HC 70 A3 J1.S

Massa della gru senza olio nel serbatoio

Overhang crane without oil in the tank - Poids de la grue sans huile dans le réservoir - Peso de la grua sin aceite en el depósito

Kg. 1170

Momento di sollevamento massimo Maximum lifting moment - Moment de levage maxi - Momento de elevación máxima

tm 5,40

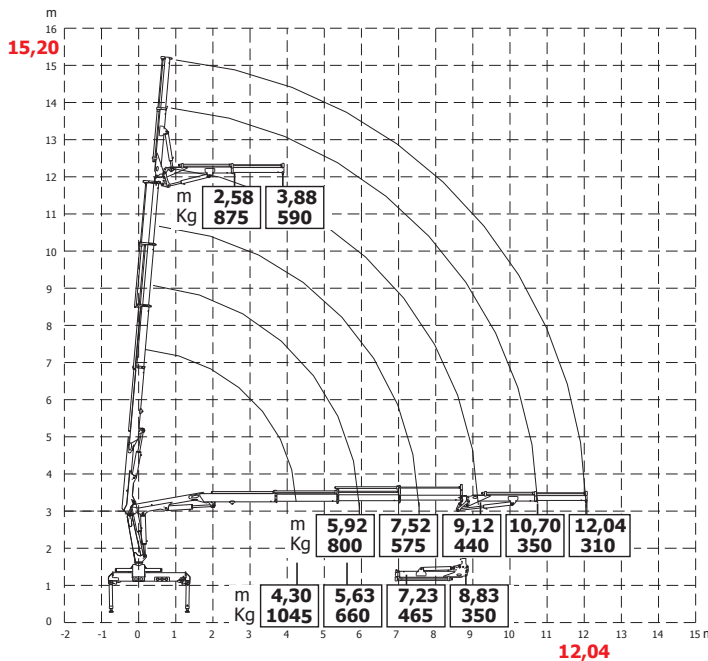
Sbraccio oleodinamico Maximum hydraulic reach - Déport hydraulique - Alcance hidráulico

Orizzontale Horizontal - Horizontal - Horizontal

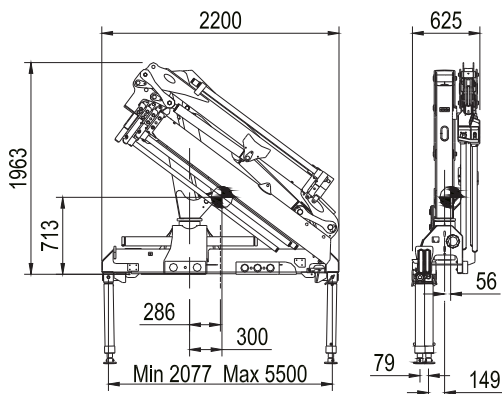
m. 12,04

Verticale Vertical - Vertical - Vertical

m. 15,20



GRU STANDARD JIB JIB Std Crane - Grue Standard JIB - Grua standard JIB



+ 170 mm con canalina - with cable tray
chemin de câbles - bandeja de cables

Bracci stabilizzatori standard Std outrigger booms - Bras de stabilisation std. - Brazos estabilizadores std.	mm. 4900
Angolo di rotazione Slewing angle - Angle de rotation - Giro	365°
Tiranti di ancoraggio (kg. 15) Tie rods for anchorage - Tirants d'ancrage - Tirantes de fijación	n°8 M18x1,5 mat. 39 Ni Cr Mo3
Portata raccomandata Recommended oil flow - Débit recommandé - Caudal requerido	l/min. 20
Capacità del serbatoio Tank capacity - Capacité du réservoir - Capacidad del depósito de aceite	lt. 24
Pressione massima Rated pressure - Pression maxi - Presión máxima	bar 290

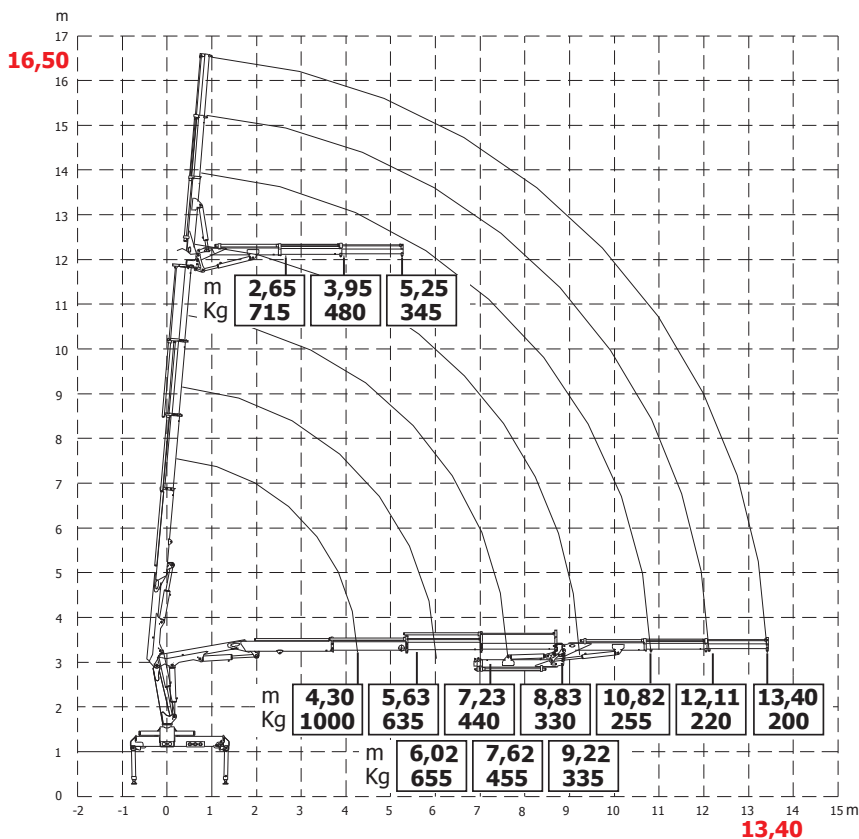
HC 70 A3 J2.S

Massa della gru senza olio nel serbatoio
Overhang crane without oil in the tank - Poids de la grue sans huile dans le réservoir - Peso de la grua sin aceite en el depósito **Kg. 1200**

Momento di sollevamento massimo Maximum lifting moment - Moment de levage maxi - Momento de elevación máxima **tm 5,30**

Sbraccio oleodinamico Maximum hydraulic reach - Déport hydraulique - Alcance hidráulico

Orizzontale Horizontal - Horizontal - Horizontal **m. 13,40**
Verticale Vertical - Vertical - Vertical **m. 16,50**



TUTTI I DATI TECNICI POSSONO ESSERE CAMBIATI SENZA PREAVVISO - ALL TECHNICAL DATA CAN BE CHANGED WITHOUT NOTICE
TOUS LES DONNEES TECHNIQUES PEUVENT ETRE MODIFIEES SANS PREAVIS - TODOS LOS DATOS TECNICOS PUEDEN SER CAMBIADOS SIN AVISO

HC INDUSTRIE S.R.L.
Via Luciano Romagnoli, 1
42023 Cadelbosco di Sopra Reggio Emilia, Z.I. La Madonnina (RE)
Phone +39.0522.911729 - Fax +39.0522.404040
Email: commerciale@hcindustrie.com - Website: www.hcindustrie.com

